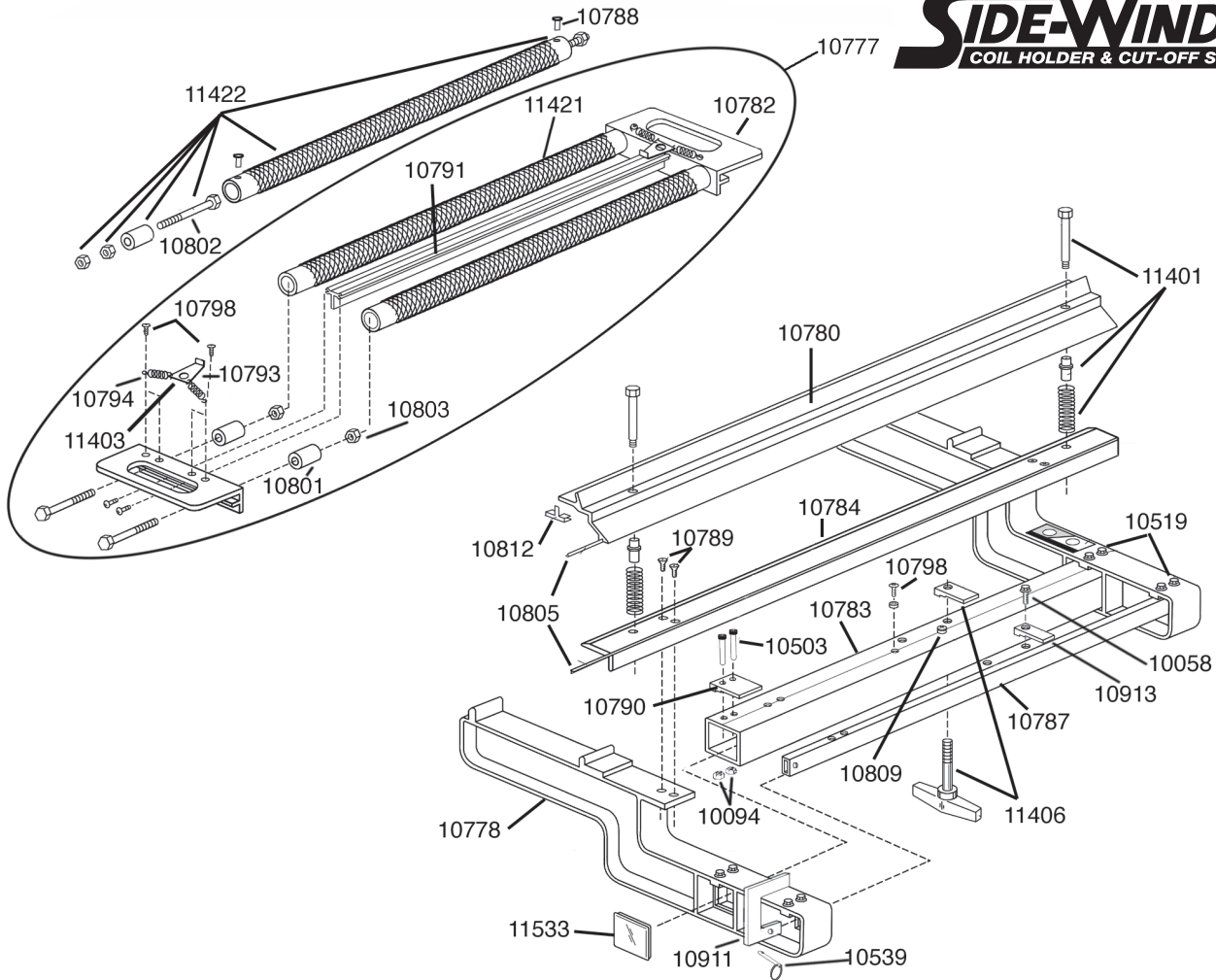


TEILELISTE



Artikel-Nr.	Beschreibung
10519	¼-20 x ¾" Sechskant-Scheiben-Zylinderschraube
10094	¼-20 Sechskant-Bundmutter
10503	¼-20 x 2 ½" Zylinderschraube
10539	¼" x 1 ¼" Faspin
10777	Rollenschlitten
10778	Side-Winder-Arm
10780	Klemmschiene
10783	Mittlerer Träger
10784	Klemmenträger
10787	Frontträger
10788	1/8" Pop-Nieten
10789	Nr.10 x 5/8 Kreuzschlitz-Flachkopfschraube
10790	Schienen-Clip
10058	¼-20 x 1" Sechskant-Scheiben-Zylinderschraube
10801	Rollenrohr-Einsatz
10803	Mutter

Artikel-Nr.	Beschreibung
10805	Obere Klemme/Träger Vinyl
10809	Nylon-Abstandhalter
10812	Cut-Off Anschlag
10911	C-Clip
10913	Halteclip
11401	Schrauben-Kit (2) 5/16-18 x 1 ¾" Bundschraube (2) Klemmschienen-Buchse (2) Anschlagfeder
11403	Schlittenrolle und Federsatz (4) Rollen-/Gelenkfeder (2) Clip
11406	Side-Winder Kit Knopf und Clip (1) Spannclip 5/16-18 x 2 T-Griff Knopf
11533	Clip der hinteren Schiene

Artikel-Nr.	Beschreibung
12044	Side-Winder Teile-Tasche
Rollenschlitten	
10782	Wiegengriff
10791	Wiegenschiene
10798	10-24 x ¾ Kreuzschlitz-Pan Zylinderschraube
11421	Ersatzteil-Kit Rollenabdeckung
11422	Satz Rollenordnung (1) Wiegenrolle (1) 1/8" Pop-Nieten (1) Rollenabdeckungen (2) Rollenrohr-Einsatz (2) 5/16-18 x 2 ¼ Sechskant-Schraube (4) 5/16-18 Nylok Sechskant-Mutter