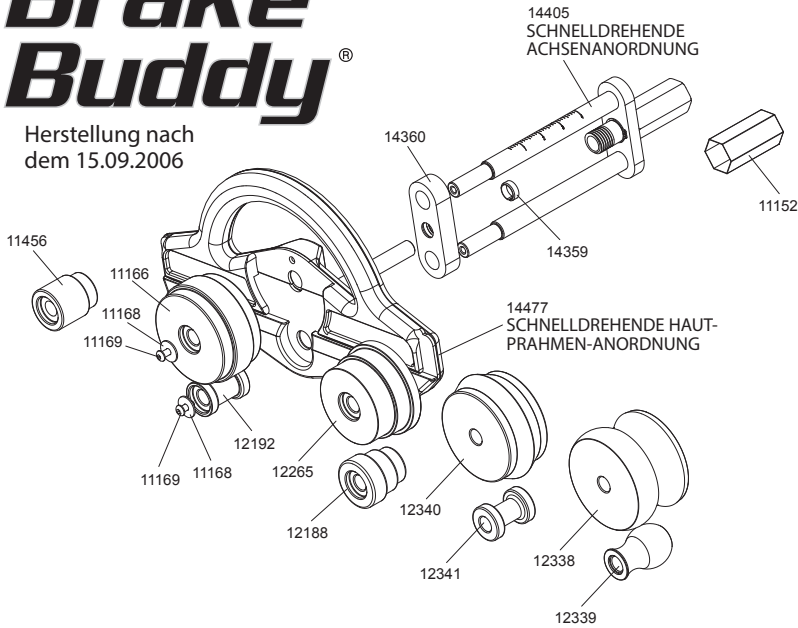


TEILELISTE

Brake Buddy®

Herstellung nach dem 15.09.2006



Artikel-Nr.	Beschreibung
11152	Handgriff
14405	Achsenanordnung
14477	Hauptrahmen-Anordnung
11166	Oberer Rippenroller
11168	Unterer Rippenroller (Stahl)
11168	Scheibe
11169	Rollenschraube
12265	Obere -Formguss-Rolle mit Stufeneinteilung
12188	Untere Formguss-Rolle mit Stufeneinteilung (Stahl)
11456	Untere Formguss-Rolle mit Stufeneinteilung (Stahl)
12340	Obere V-Nut Rolle
12341	Untere V-Nut Rolle
12338	Zierleisten-Formung obere Rolle
12339	Zierleisten-Formung untere Rolle
14359	Kunststoff-Spanner
BRAKE BUDDY (vor dem 15.09.2006)	
11152	Handgriff
11168	Scheibe
11169	Rollen-Schraubverschluss
11374	Achsenanordnung
11166	Obere Rippe/Bandabroller
12192	Untere Rippe/Bandabroller
12340	Obere V-Nut Rolle
12341	Untere V-Nut Rolle
Brake Buddy Kaufdatum vor dem 15.03.2004	
11163	Mehrstufige Ziegelform-Rollen
12302	Untere Original-Ziegelform-Rollen aus Stahl
12306	Herkömmliche Original-Ziegelform-Rollen aus Stahl

BRAKE Buddy

Herstellung nach dem 15.09.2006

